



Dotnuva  
BALTIC

# ŽOLIŲ SĖKLŲ NUĖMIMO MAŠINOS

2022-11-08

# CASE IH KOMBAINŲ MODELIAI



	Axial-Flow® 150 series			Axial-Flow® 250 series		
	5150	6150	7150	7250	8250	9250
Rated Power [PS]	279	333	380	431	496	557
Max. Power [PS]	312	400	460	498	571	634
Engine	FPT 6.7L	FPT 8.7L	FPT 8.7L	FPT 11.1L	FPT 12.9L	FPT 16L
Grain Tank size [l]	8.810	10.570	10.570	11.100/14.440	14.440	14.440

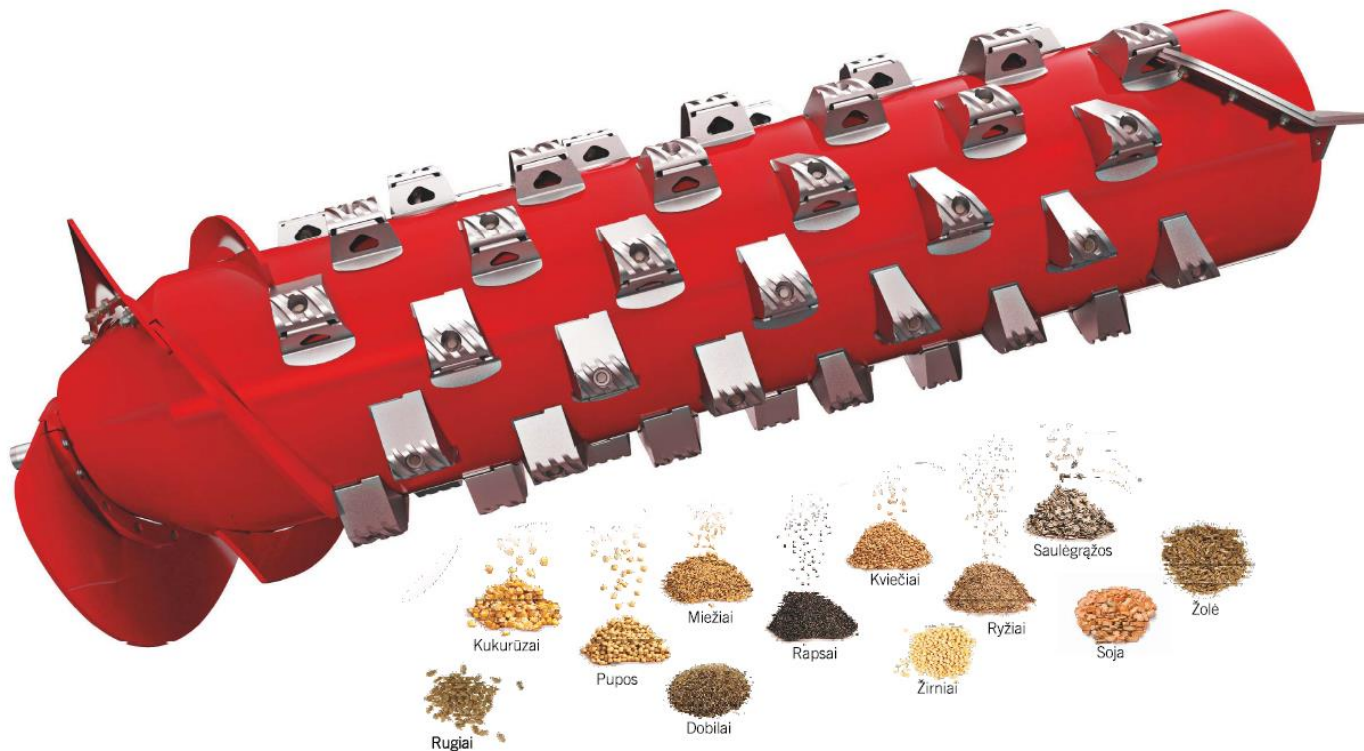
# CASE IH KOMBAINUŲ MODELIAI



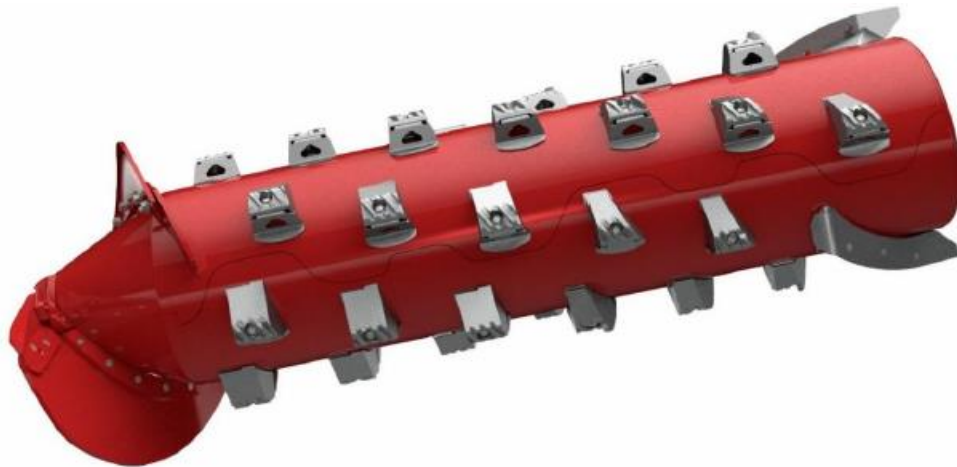
	Axial-Flow® 150 series			Axial-Flow® 250 series		
	5150	6150	7150	7250	8250	9250
Rated Power [PS]	279	333	380	431	496	557
Max. Power [PS]	312	400	460	498	571	634
Engine	FPT 6.7L	FPT 8.7L	FPT 8.7L	FPT 11.1L	FPT 12.9L	FPT 15.9L
Grain Tank size [l]	8,810	10,570	10,570	11,100/14,440	14,440	14,440

# KAS VIENIJA CASE IH KOMBAINUS?

PLATŪS SPRAGILAI, UŽTIKRINANTYS GALINGĄ  
KŪLIMĄ IR ATSKYRIMĄ



# Axial-Flow<sup>®</sup> - ROTORINĒ KŪLIMO SISTEMA



10°



10° spiked



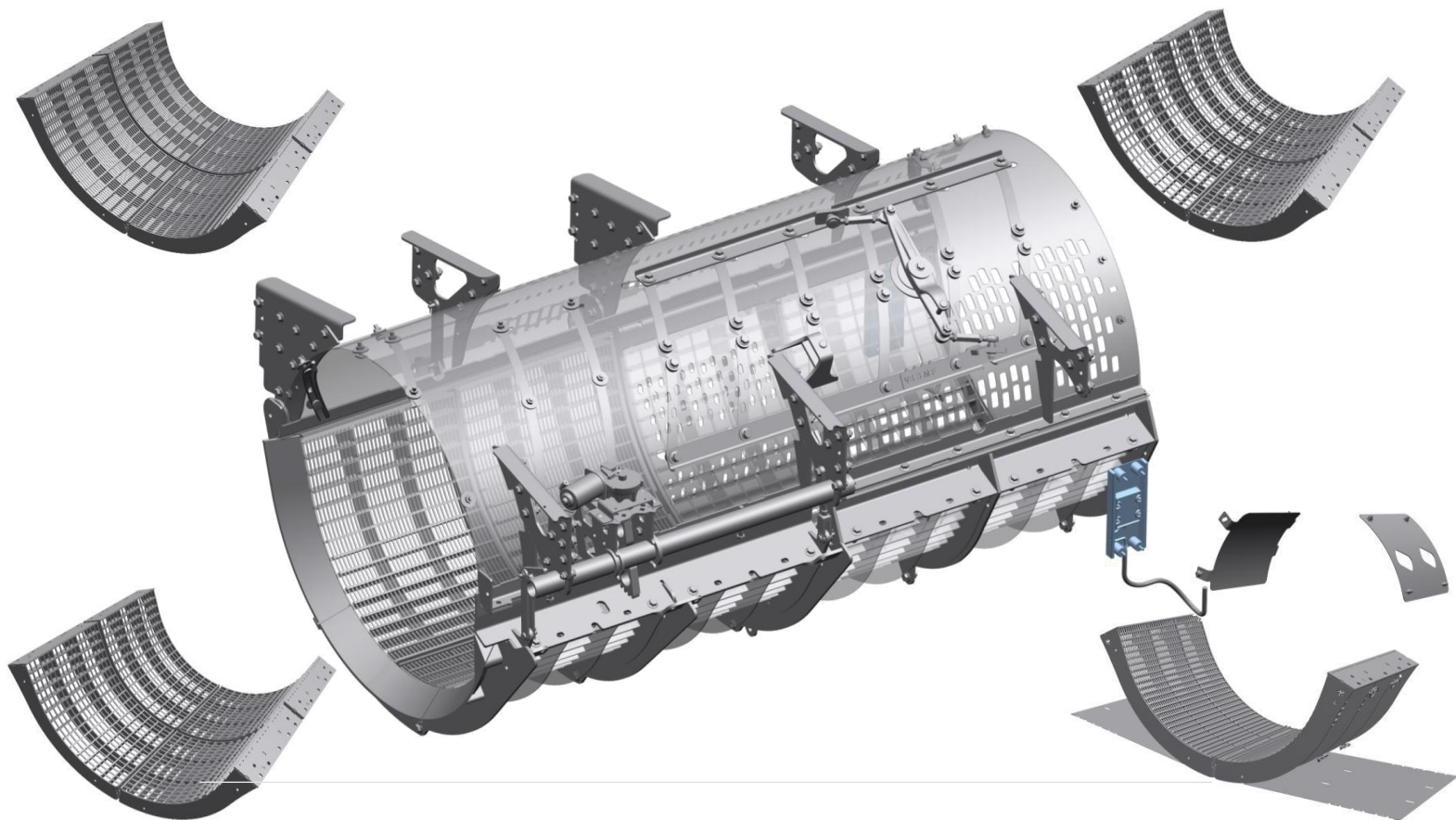
28°



28° spiked



# Axial-Flow<sup>®</sup> - ROTORINĒ KŪLIMO SISTEMA



## PASIRINKUS CASE IH KOMBAINĄ:

- Axial-Flow® - rotorinė kūlimo sistema, jau 45 metai;
- Pritaikymas įvairių kultūrų kūlimui;
- Našumas ir grūdų kokybė;
- Sietų plotas 150 serija - 5,6 m<sup>2</sup>; 250 serija – 6,5 m<sup>2</sup>. Išsilyginanti sietų sistema;
- 250 serijos bunkerio talpa 14.400 ltr., Iškrovimo greitis 159 ltr/s. Su dviguba iškrovimo pavara.
- AFS Harvest Command™ kūlimo automatikos sistema;
- AFS AccuGuide yra GPS pagrindu veikianti automatinio vairo sistema;
- AFS Connect™ pažangi ūkio valdymo sistema suteikia galimybę tiesiogiai peržiūrėti kiekvieno jūsų žemės ūkio technikos parko elemento informaciją, įskaitant informaciją apie mašinos buvimo vietą, diagnostiką, degalų ir variklio statistiką.

## O KURIĄ NUĖMIMO TECHNOLOGIJĄ RINKTIS?

# TIESIOGINIS KŪLIMAS AR RINKIMAS IŠ PRADALGIŲ?





# TIESIOGINIS KŪLIMAS

## MacDon FD2 pjaunamosios

- Darbinis plotis nuo 9,1 m iki 15 m;
- Lanksti konstrukcija;
- Kopijavimas nepriklausomai nuo kombaino;
- Tolygus masės padavimas;
- Žemiausias pjovimo aukštis 3,5 cm;
- Dalgio pavaros kairėje ir dešinėje su tiesiogine pvara;
- Komplektuojamos su visų gamintojų kombainais.



# RINKIMAS IŠ PRADALGIŲ

- Pjovimas į pradalges;
- Pjaunamųjų tipai: MacDon D1 pjaunamosios kabinamos ant traktoriaus ir MacDon M1170 NT savaeigės.



- Reikalinga traktoriaus galia nuo 220 Ag;
- Darbinis plotis nuo 6,1 m iki 9,1 m;
- Pradalgių formavimas: šonuose arba viduryje;
- Pjaunamosios svoris – 3.650 kg.

- MacDon M1170 NT savaeigė pjaunamoji, galia - 173 Ag.
- Transportinis greitis – 45 km/val. Lauke – 29 km/val.
- Transportinis plotis – 2934 mm. Darbinis plotis – 2934 mm.
- Darbinis plotis nuo 6,1 m iki 12,5 m;
- Pradalgių formavimas: šonuose arba viduryje.



# RINKIMAS IŠ PRADALGIŲ

- Pradalgių rinktuvai Case IH ir MacDon;
- Case IH rinktuvai 3,7 ir 4,5 m darbinio pločio.
- MacDon rinktuvai 4,5 m darbinio pločio.



- Dvigubas padavimo diržas;
- Masės prispaudimo spyruoklės;
- MacDon rinktuvai visų gamintojų kombainams.

# TAI KURIAŲ NUĖMIMO TECHNOLOGIJĄ RINKTIS?





**Paulius Račiūnas**  
**Produktų vadybininkas**

Mob: +370 615 29352

[paulius.raciunas@dotnuvabaltic.lt](mailto:paulius.raciunas@dotnuvabaltic.lt)

[www.dotnuvabaltic.lt](http://www.dotnuvabaltic.lt)

